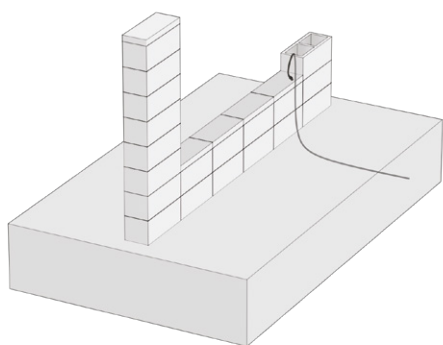


GARDEN HARMONY

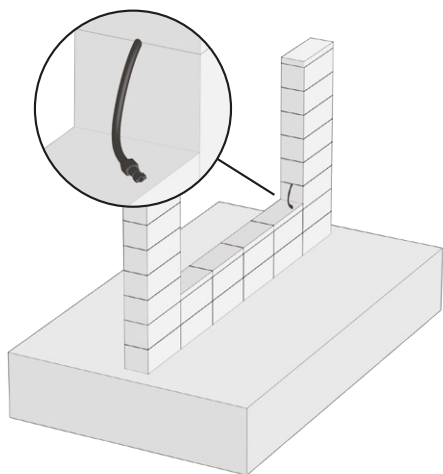
PRZĘŚŁO FOTOWOLTAICZNE (skrótowa instrukcja montażu)



WAŻNE

Przed przystąpieniem do montażu bloczków ogrodzenia, na etapie murowania, należy umieścić peszle wraz z kablami w fundamencie w miejscu montażu słupków końcowych. Następnie należy poprowadzić peszle wraz z kablami przez środek bloczków słupków końcowych do miejsca łączenia z kablem przęsła fotowoltaicznego (zdjęcie nr 1). Na końcu peszle wraz z kablami należy wyprowadzić poza obręb ogrodzenia w kierunku falownika. Kabel solarny zarabiany jest przez elektryka/installatora podczas uruchamiania instalacji.

Instrukcja stworzona dla montażu przęseł do komplementarnych produktów Bruk-Bet: GALANT®, CONTINENTAL®, CEGŁA UNISPLIT®, FRONTON®.



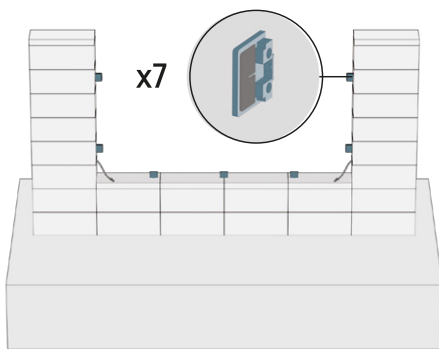
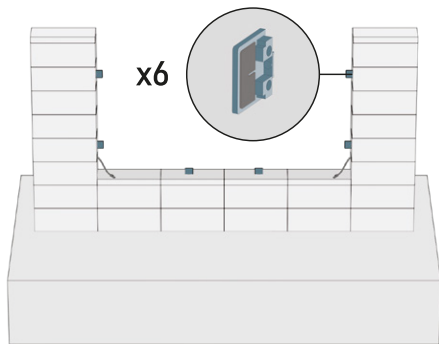
1. MONTAŻ BLOCzków OGRODZENIA WRAZ Z ZATOPIONYM PRZEWODEM

Na etapie montażu bloczków ogrodzenia należy umieścić prefabrykowany przewód solarny w peszlu ochronnym o średnicy 10 mm pomiędzy 3 i 4 bloczkiem słupka ogrodzenia. Długość dedykowanych przewodów solarnych wynosi:

- 880 mm dla słupka pojedynczego (500 mm),
- 1380 mm dla słupka podwójnego (1000 mm),
- 980 mm dla słupka pojedynczego (600 mm),
- 1580 mm dla słupka podwójnego (1200 mm).
-

Końcówki przewodu należy zakończyć złączami MC4.

GARDEN HARMONY

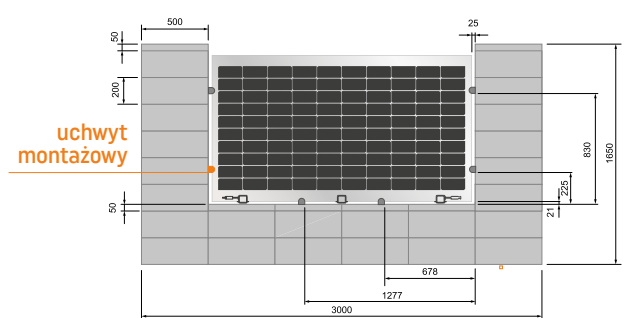
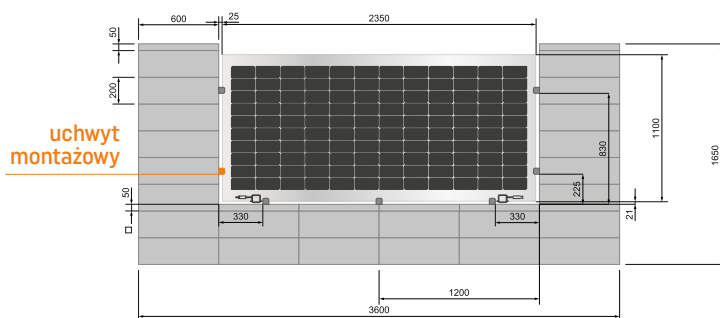


2. MONTAŻ UCHWYTÓW MONTAŻOWYCH DO BLOCZKÓW OGRODZENIA

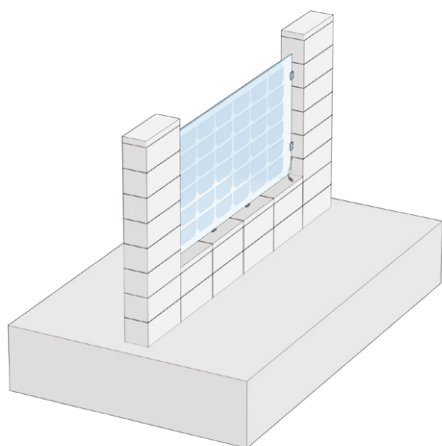
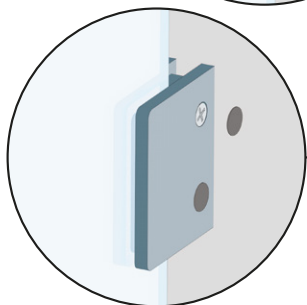
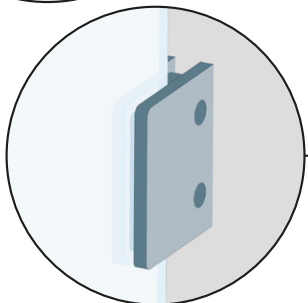
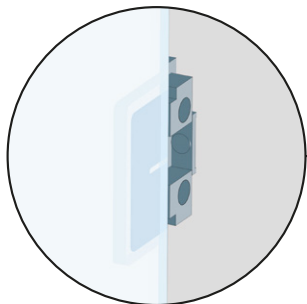
Następnym etapem montażu jest przymocowanie dedykowanych uchwytów montażowych wraz z gumowymi wkładkami do bloczków ogrodzenia w ilości:

- 6 sztuk dla przęsła o wymiarach 1950x1100x10,
- 7 sztuk dla przęsła o wymiarach 2350x1100x10.

Po 2 uchwyty montażowe na każdy ze słupków oraz 2 lub 3 uchwyty montażowe do daszek murku poziomego (w zależności od długości przęsła). Uchwyty montażowe muszą być zamontowane w osi słupka ogrodzenia oraz rozmieszczone jak na rysunku poniżej. Dopuszcza się możliwość zamocowania uchwytów montażowych w zakresie +/- 5 cm od wymiarów podanych na rysunku dla montażu do daszek murku poziomego. Minimalna odległość między przęsłem a daszkiem powinna wynosić 21 mm, natomiast odległość między przęsłem a słupkami powinna wynosić 25 mm. Do montażu uchwytów montażowych zaleca się zastosowanie kołków rozporowych do betonu 8x100 mm wraz ze śrubą o klasie wytrzymałości 8.8 po jednej na każdy z uchwytu montażowego. Ten sposób montażu dedykowany jest do bloczków zalewanych betonem.



GARDEN HARMONY



3. MONTAŻ PRZĘŚŁA FOTOWOLTAICZNEGO DO UCHWYTÓW MONTAŻOWYCH

Etap ten odbywa się w 3 krokach i powinien być wykonywany minimum przez 2 osoby.

KROK 1:

Umieszczenie przęsła na wcześniej zamontowanych uchwytach montażowych.

KROK 2:

Zamontowanie drugiej części uchwytu montażowego do przęsła.

KROK 3:

Dokręcenie drugiej części uchwytu montażowego oraz założenie maskownic śrub. Śruby zaleca się dokręcać ze średnią siłą 10-12Nm.

UWAGA

Montaż ogrodzenia powinien być wykonany zgodnie z zasadami sztuki budowlanej i przepisami Prawa budowlanego, przez wykonawcę posiadającego odpowiednie uprawnienia kwalifikacyjne oraz wiedzę techniczną w zakresie warunków zabudowy ogrodzeń