

 **BRUK-BET**
FOTOWOLTAIKA

CARPORT
FOTOWOLTAICZNY
Avrii SOL Integra
zestaw z modułami PREMIUM



100%
POLSKI
PRODUCENT

40
1984
2024
LAT
TRADYCJI

 **BRUK-BET**[®]



Możliwość
regulacji
szerokości



Wysoka jakość
i bezpieczeństwo



Dedykowany
system
zapewniający
szczelność
i wytrzymałość



Nowoczesny
design



Odporność
na I, II, III i IV
strefę śniegową
i I, II i III
strefę wiatrową



Możliwość
rozbudowy
o kolejne
miejsca
parkingowe

PARAMETRY KONSTRUKCYJNE

Ilość stanowisk	2
Liczba modułów PV	15 szt.
Marka modułów PV	Bruk-Bet Fotowoltaika
	PEM.BB-450W/ PEM.TB-460W/ PEM.WB-465W/PEM.WB-460W
Wymiary modułu PV	1920x1138x40 mm, 1920x1138x35 mm
Kąt nachylenia modułów PV	8°
Moc generatora	6,75/ 6,9 kW*

*Moc generatora jest zależna od rodzaju zastosowanych modułów

WYMIARY WIATY Z MODUŁAMI* [mm]

Szerokość	5780
Głębokość	5680
Wysokość max.	2896
Wysokość min.	2100
Szerokość miejsca parkingowego	5400**

** Max. szerokość miejsca parkingowego to 5500 mm, (uzależniona od wybranych modułów)

MODUŁY PV - GWARANCJE

RODZAJ MODUŁU	GWARANCJA NA PRODUKT	GWARANCJA NA MOC
PEM.BB-450W	20 lat (standard)	25 lat (standard) (Autoryzowany Partner)
PEM.TB-460W	30 lat (Autoryzowany Partner)	
PEM.WB-465W		
PEM.WB-460W Optimal Edge	15 lat (standard) 20 lat (Autoryzowany Partner)	25 lat (standard) (Autoryzowany Partner)

INFORMACJE DODATKOWE

Materiał	stal S355, ocynkowana ogniwo, malowana proszkowo
Kolor	antracyt, RAL 7016 matowy

NORMY

Dopuszczalne obciążenie śniegiem i wiatrem:

PN-EN 1991-3 Eurokod 1	I, II, III (do A** ≤ 300 m n.p.m.) i IV strefa śniegowa
PN-EN 1991-4 Eurokod 1	I, II, III strefa wiatrowa (do A** ≤ 300 m n.p.m.)

CE Deklaracja właściwości użytkowych
A** – wysokość nad poziomem morza

POZOSTAŁE ELEMENTY ZESTAWU

Falownik AVRII SOL-6-PL-1
Rozdzielnica DC x 1szt
Rozdzielnica AC x 1szt

AKCESORIA DODATKOWE

Carport box - szafa na falownik
Ładowarka do samochodów elektrycznych
Optymalizatory Tigo

AKCESORIA DO ROZBUDOWY

Marka stalowa
Noga konstrukcyjna nośna
Profil stalowy A
Profil stalowy B
Moduły fotowoltaiczne



do 30 lat gwarancji produktowej na moduły PV



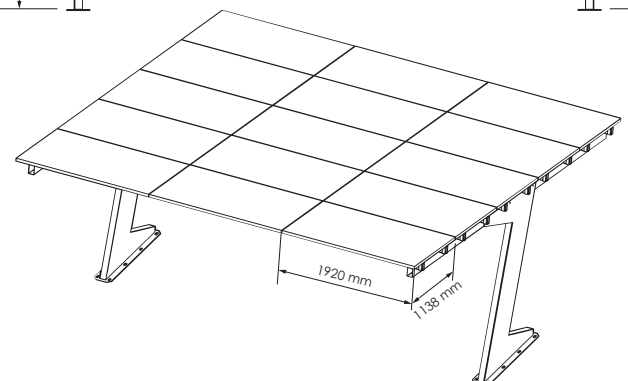
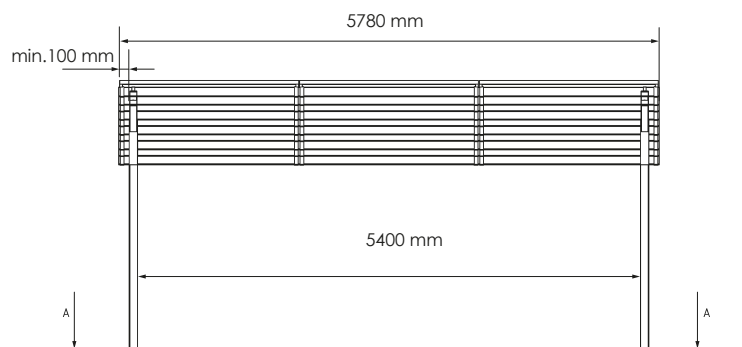
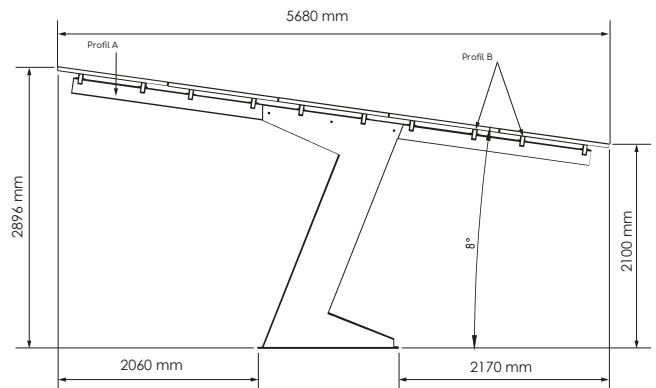
15 lat gwarancji na system konstrukcyjny Avrii SOL Integra

Wymiary rzeczywiste mogą różnić się od podanych na karcie ± 10mm
Data aktualizacji: 29.01.2024

ELEMENTY KONSTRUKCYJNE WCHODZĄCE W SKŁAD ZESTAWU

Noga konstrukcyjna nośna	2
Zaślepka nogi (stalowa)	2
Nakrętka kołpakowa A2 M20	16
Podkładka owalna A2 (M20)	16
Śruba imbusowa A2 M6x12	8
Profil A 160x80x5x5382 mm	2
Profil B 100x40x2/3x6000 mm ***	10
Zaślepka 100x40 mm	20
Zaślepka 160x80 mm	4
Pręt gwintowany A2 M10x110	6
Nakrętka kołpakowa A2 M10	12
Podkładka okrągła A2 10,5 (M10)	12
Obejma KAB_inox_3mm	20
Śruba imbusowa M8X25	40
Klema KPV_inox_1,5mm	60
Wkręt dociskowy M6X14 A2	60
Uszczelka 20x15x2000 mm	18

*** W przypadku III strefy śniegowej należy zastosować profil B o wymiarach 100x40x4 mm.



Carport - rys. tech.

