

BRUK-BET® FOTOWOLTAIKA

BEM-340 W

 NIVO EXTREME



**15-LETNIA GWARANCJA PRODUKTOWA
Z MOŻLIWOŚCIĄ WYDŁUŻENIA DO 20 LAT***



30 LINIOWEJ GWARANCJI NA MOC



POTRÓJNY TEST ELEKTROLUMINESCENCYJNY



GWARANCJA POZYTYWNEJ TOLERANCJI MOC



POWŁOKA ANTYREFLEKSYJNA



ODPORNOŚĆ NA OBCIĄŻENIE STATYCZNE

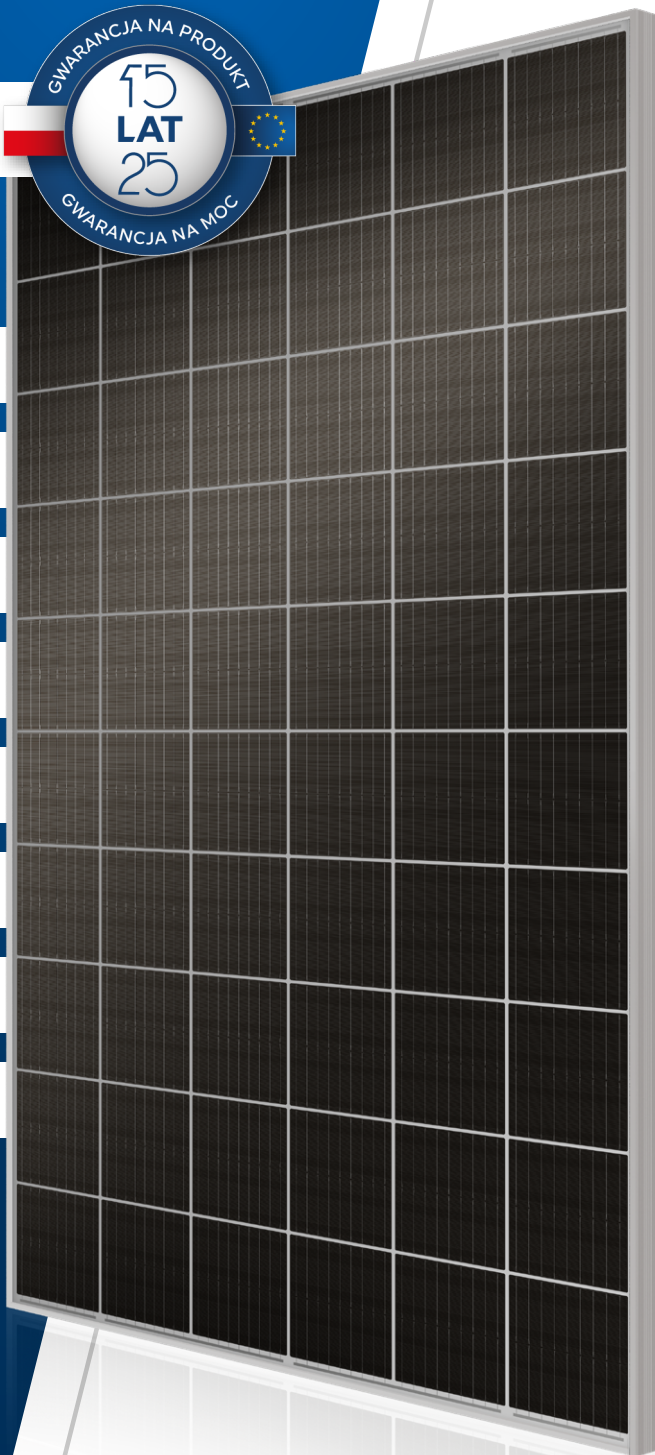


ODPORNOŚĆ NA GRAD



ODPORNOŚĆ NA SIŁĘ WIATRU

 BRUK-BET®
FOTOWOLTAIKA
— PRODUKCJA OD —
2011



Wydluzenie Gwarancji do 20 lat zwiazane jest z zakupem i montazem moduluw przez instalatora bedacego Autoryzowanym Partnera lub Partnera Bruk-Bet Fotowoltaika



| PARAMETRY ELEKTRYCZNE STC | 340 |
|---------------------------|-------|
| Moc znamionowa [Wp] | 340 |
| Prąd zwarciový [A] | 10,52 |
| Prąd maksymalny [A] | 41,40 |
| Napięcie jałowe [V] | 10,01 |
| Napięcie maksymalne [V] | 34,00 |
| Wydajność [%] | 20,32 |

Wartości STC zmierzone w standardowych warunkach testowych (STC): natężenie promieniowania słonecznego 1000 W/m², Współczynnik masy powietrza 1,5 AM i temperaturze ogniw 25°C.

| PARAMETRY ELEKTRYCZNE NMOT | 340 |
|----------------------------|-------|
| Moc znamionowa [Wp] | 251,2 |
| Prąd zwarciový [A] | 9,65 |
| Prąd maksymalny [A] | 33,16 |
| Napięcie jałowe [V] | 9,23 |
| Napięcie maksymalne [V] | 27,22 |

Wartości NMOT mierzone się w warunkach testowych: 800 W/m², temperatura otoczenia 20 °C, prędkość wiatru 1 m/s, Współczynnik masy powietrza AM 1,5. Tolerancja pomiaru STC ± 2%; NMOT ± 5%.

| PARAMETRY STOSOWANIA | 340 |
|-------------------------------|---------------|
| Tolerancja mocy | 0/+4,99 Wp |
| Klasa bezpieczeństwa | II |
| Maksymalne napięcie systemu | 1000/1500 VDC |
| Temperatura robocza | -40 / +85 °C |
| Zabezpieczenie wsteczne prądu | 20 A |

| PARAMETRY TEMPERATUROWE | 340 |
|--|-----------|
| NOMT (800 W/m ² , 1,5 AM, 20 °C, 1 m/s) | 42±2 °C |
| Temperaturowy współczynnik natężenia | 0,027 %/C |
| Temperaturowy współczynnik napięcia | -0,30 %/C |
| Temperaturowy współczynnik mocy | -0,36 %/C |

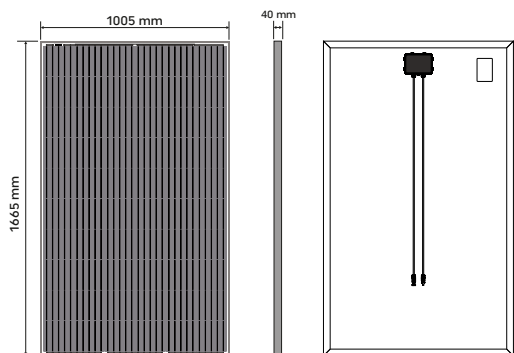
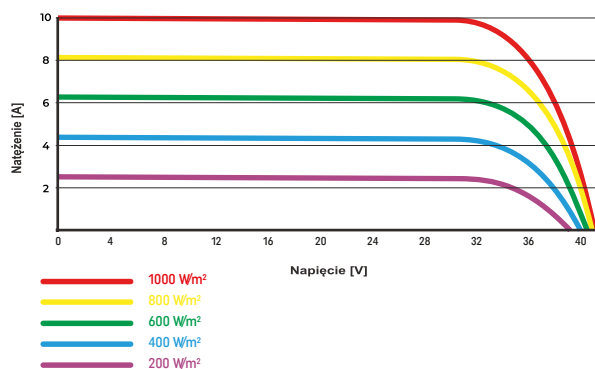
| PARAMETRY WYTRZYMAŁOŚCIOWE | 340 |
|----------------------------|----------------------------------|
| Maksymalne obciążenie | 8000 Pa (815 kg/m ²) |
| Maksymalne ssanie wiatru | 5400 Pa (550 kg/m ²) |
| Odporność na sól | IEC 61701 |
| Odporność na amoniak | IEC 62716 |
| Kula gradowa | φ = 55 mm, V=33,9 m/s |
| Odporność na efekt PID | IEC EN 60804 |

| PARAMETRY MECHANICZNE | 340 |
|-----------------------|------|
| Długość [mm] | 1665 |
| Szerokość [mm] | 1005 |
| Grubość [mm] | 40 |
| Waga [kg] | 19 |

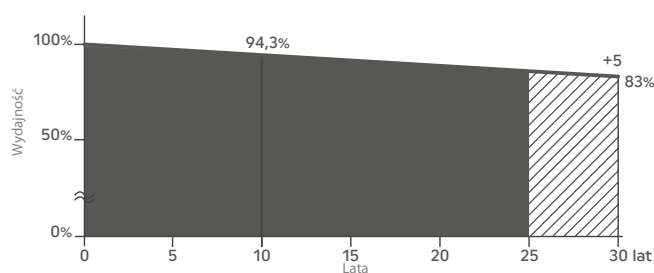
| BUDOWA | 340 |
|-------------------------|------------------------------------|
| Szyba frontowa | 3,2 mm, Hartowana |
| Enkapsulant | Folia EVA |
| Rama | Anodowane aluminium, Srebrna |
| Typ ogniw | Monokrystaliczne |
| Ilość ogniw | 60 (6x10) |
| Gniazdko przyłączeniowe | IP67, 3 diody by-pass |
| Okablowania | 2 x 1100 mm, φ = 4 mm ² |
| Konektory | MC4 kompatybilne, IP68 |

| PAKOWANIE | 340 |
|------------------|--------------------|
| Sposób pakowania | Karton 1,7 x 1,2 m |
| Ilość | 26 Sztuk/Paleta |
| Transport | 26 Palet/TIR |

CHARAKTERYKA PRĄDOWO - NAPIĘCIOWA



LINIOWA GWARANCJA NA MOC



Miejsce na dane Partnera: